

Návod k použití

BLOKOVÉ JEDNOTKY NÁSTĚNNÉ

MHM
SGL



Vážení zákazníci,

děkujeme, že jste zakoupili výrobek značky NORDline. Přejeme Vám, abyste byli se zakoupeným přístrojem plně spokojeni.

Předkládáme Vám proto návod na obsluhu, který Vám umožní osvojit si správný postup při užívání tohoto přístroje, který pak bude pracovat bezpečně a spolehlivě. Váš přístroj je ohleduplný k životnímu prostředí a pomáhá tak zlepšit kvalitu každodenního života.

ÚČEL



Berte prosím na vědomí, že tento přístroj je určen pouze pro podnikatelské účely, pro použití v provozovnách.

Přístroj je určen ke skladování pouze balených potravin a nápojů! Nesouží však k jejich zchlazování nebo zamrazování.

ÚVOD

Přečtěte si pozorně tento návod na obsluhu, než začnete výrobek používat. Návod k obsluze je stručný a obsahuje pouze informace, které Vám napomohou k plnému využití výrobku. Pečlivě uschovejte všechny díly, které byly spolu s výrobkem dodány. Návod na použití vždy předejte případnému dalšímu majiteli.

Čtete pozorně tento návod před započítím jakýchkoliv operací s přístrojem, abyste předešli zbytečným poškozením přístroje či jiného majetku nebo vzniku možného úrazu, zranění či dokonce úmrtí osob v jeho blízkosti. Kromě toho, je důležité, dodržet všechna místní nařízení, normy a předpisy.

Výrobek byl zkonstruován v souladu s normami EU v platném znění.

Výrobce si vyhrazuje právo provádět technické změny svého výrobku bez předchozího oznámení.

Zařízení je dodáváno se záručním listem, ve kterém je uvedeno sériové číslo a datum výroby. Data by měla být shodná s údaji na výrobním štítku. V případě, že na záručním listě nebudete mít uvedeno datum prodeje a razítko prodávajícího, je záruční list považován za neplatný. Záruční opravy mohou být prováděny pouze výrobcem nebo autorizovaným servisním střediskem.

Poznámka: Striktní dodržování ustanovení v návodu na použití zaručují dlouholetý a bezporuchový chod zařízení. Záruka se nevztahuje na poškození způsobené během přepravy, nakládání, vykládání stejně tak jako poškození, která byla způsobena neodbornou manipulací v rozporu s tímto návodem. Výrobce – prodejce nenese zodpovědnost za poškození, která byla způsobena používáním přístroje v rozporu s možnostmi použití.

DŮLEŽITÁ UPOZORNĚNÍ!



V tomto odstavci jsou uveřejněna základní pravidla bezpečného použití, čtete pozorně před instalací a použitím přístroje:

- **Přístroj by měl být zabalen a instalován několika osobami, aby nedošlo k poranění osob nebo poškození přístroje.**
- **Je nutné, aby přístroj instaloval autorizovaný technik a elektroinstalaci**

- provedl odborný elektrikář.
- Neumist'ujte přístroj do místnosti s vysokou vlhkostí – může dojít ke kondenzaci na povrchu přístroje.
 - Neumist'ujte přístroj na přímé sluneční světlo a blízko tepelných zdrojů.
 - Přístroj chraňte před deštěm a sněhem.
 - Nikdy neumist'ujte zařízení do malého uzavřeného prostoru, kde necirkuluje vzduch.
 - Nezamezujte přístupu dostatečného množství vzduchu a nezakrývejte větrací otvory.
 - Přístroj je nutné umístit tak, aby bylo připojení k el. síti vždy přístupné a bylo možné připojení k elektrické síti vždy zkontrolovat.
 - Nikdy nepřipojujte přístroj k el. síti přes prodlužovací elektrický kabel nebo rozdělovače el. zásuvky, a podobně.
 - Zabraňte poškození napájecího kabelu nebo jeho spojování, dále zabraňte pokládání předmětů na napájecí kabel, hrozí úrazy elektrickým proudem.
 - V blízkosti napájecího kabelu by neměly být přístroje s vysokou teplotou - nebezpečí požáru.
 - Kabel nesmí být umístěn ve vlhkém prostředí.
 - Poškozený el. kabel nechte ihned vyměnit odborným pracovníkem servisu.
 - Při jakékoliv závadě vždy kontaktujte autorizované servisní středisko a neopravujte přístroj sami.
 - Vždy před manipulací s přístrojem nebo čištěním se ujistěte, že je přístroj odpojen od el. sítě.
 - Nikdy se nedotýkejte přístroje vlhkýma rukama, jste-li na boso, případně s vlhkými chodidly nebo stojíte-li ve vodě.
 - Nikdy nepolívejte přístroj vodou nebo jinými roztoky.
 - Nepoužívejte ostré předměty, drátěnky a agresivní čističe.
 - Nepoužívejte parní čističe, elektrické přístroje uvnitř prostoru, deodoranty, šlehače,...
 - Dvnitř chlazené místnosti (boxu) nedávejte žádné výbušniny a hořlavé látky, spreje s hořlavými látkami, zapalovače.
 - V blízkosti přístroje nemanipulujte s otevřeným ohněm a neskladujte hořlavé či výbušné látky.
 - Nenechejte děti, aby si s přístrojem hráli nebo se zavěšovali na dveře.
 - Tento přístroj není určen pro používání osobami (včetně dětí) se sníženými fyzickými, smyslovými nebo duševními schopnostmi nebo s nedostatkem zkušeností a znalostí, ledaže by byly pod dohledem nebo instruování ohledně používání přístroje osobou odpovědnou za jejich bezpečnost.
 - Nenechávejte potraviny uvnitř boxu na dobu delší, než je nezbytně nutné a dodržujte platné hygienické normy.
 - Jednotlivé díly obalu nesmí být ponechány v dosahu dětí, mohou pro ně být nebezpečné.
 - Obal zlikvidujte v souladu s místními předpisy o ukládání odpadu.
 - Přístroj zlikvidujte v souladu se zákonem o nakládání s odpady.

V PŘÍPADĚ NEBEZPEČÍ

- Vypněte jednotku tlačítkem ON/OFF.
- Vypněte hlavní jistič. - Zeptejte se na odbornou pomoc autorizovaného technika. - Neměňte nastavení přístroje!
- Technik by se měl řídit podle pokynů v této příručce.

HLAVNÍ BEZPEČNOSTNÍ PRAVIDLA

I když Vaše zkušenosti a znalosti jsou dostačující, ale nemáte oprávnění instalovat jednotku, sami to nedělejte. Vše může provádět pouze autorizovaný servis! To platí i v případě, že máte oprávnění, ale Vaše zkušenosti a znalosti jsou nedostačující!

SPECIÁLNÍ BEZPEČNOSTNÍ POKYNY

DŮLEŽITÉ: Důkladně si přečtěte tento manuál a přijměte veškerá bezpečnostní opatření a řiďte se pokyny, které jsou zde uvedeny (viz obrázky)!!

Veškerý materiál, který je použit v jednotkách, je v souladu s nařízením EU, v žádném případě neměňte zapojení elektrických částí!

Obecný popis

Tato příručka obsahuje informace o montáži, zapojení, údržbě jednotek a řešení problémů s dovozcem.

Popis jednotky

Bloková jednotka je kompletní s integrovaným ovládáním a automatickým odpařováním kondenzátu.

Seznámení se systémem

Naše blokové jednotky jsou ve dvou typech: modely **MHM** udržuje uvnitř boxu při optimálních okolních podmínkách teplotu od **-5°C** do **+10°C** a modely **SGL** od **-15°C** do **-20°C**.

INSTALACE A PŘEVOZ

Nepřekrývejte jednotlivá zařízení přes sebe. Po přepravě doporučujeme nechat přístroj alespoň 8 hodin před zapnutím ve vzpřímené poloze.

Při dodávce zkontrolujte, zda je obal neporušený a zda během transportu nedošlo k žádnému poškození. Odstraňte veškerý obalový materiál.

Před započítím nakládky, ustálením a instalací zařízení na provozovně, si laskavě přečtěte pozorně informace o váze a rozměrech.

Výrobce odmítá jakoukoli odpovědnost za operace provedené bez přihlednutí na výše popsané bezpečnostní opatření.

Zabalený přístroj by měl být přepravován prostředky v souladu s platnými místními předpisy.

Během přepravy je nutné zajistit stabilní polohu zabaleného výrobku!

NIKDY NEPŘEKLÁPĚJTE KRABICE!

Dbejte zvýšené opatrnosti při přepravě jednotek na místo instalace.

Jednotka se může převážet pouze ve svislé poloze (viz obrázek níže).

Převoz vysokozdvížným vozíkem může provádět pouze osoba s patřičným oprávněním.



Ostré hrany jsou potenciální hrozbou, dbejte zvýšené opatrnosti při manipulaci s jednotkou.

INSTALACE

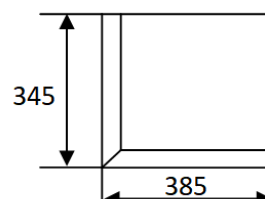
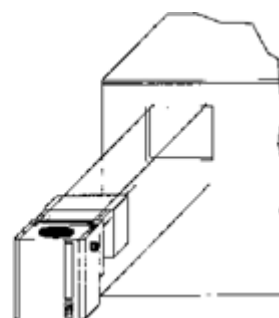
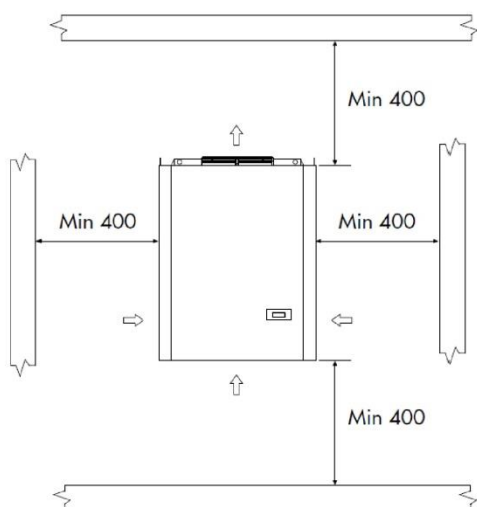
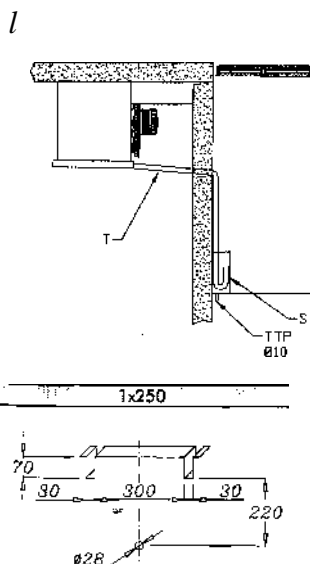
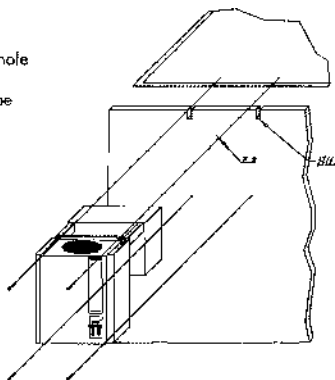


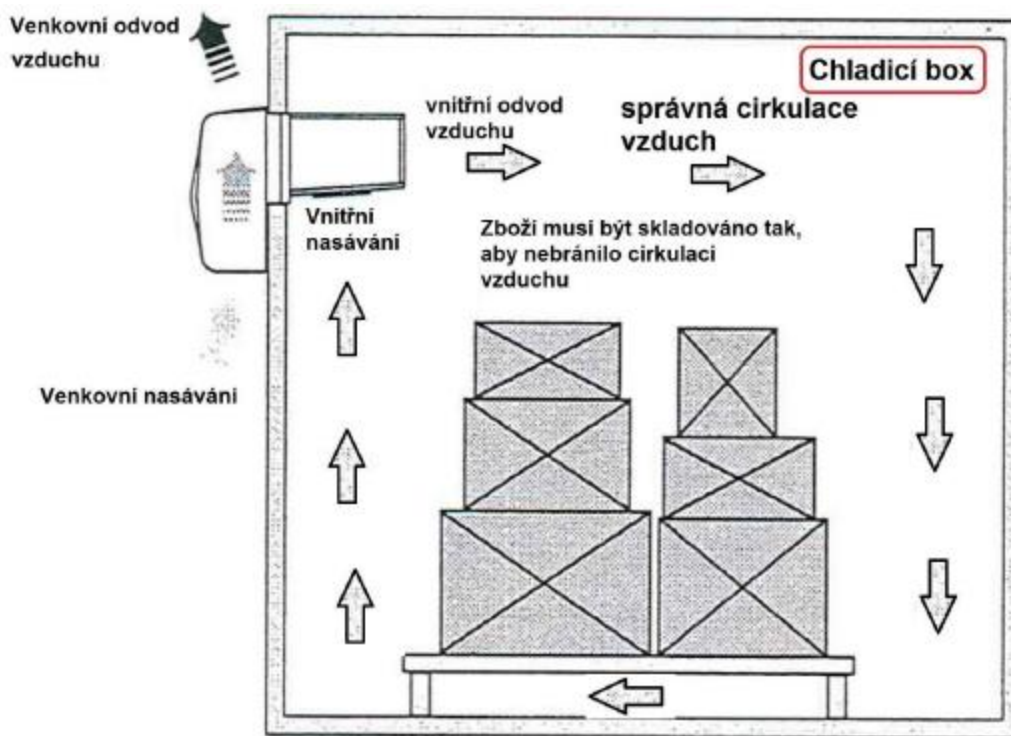
Uvedení do provozu jednotky, musí být provedeno kvalifikovaným technikem! Napájecí kabel je po celou dobu instalace odpojen.

Možnosti umístění:

- Místo nesmí být prašné.
- Vlhkost nesmí přesáhnout 75%.
- Jednotku je třeba chránit před extrémním mrazem nebo deštěm.
- V případě instalace v místnosti, musí být místnost dostatečně větraná.
- Jednotka by neměla být vystavena slunečním paprskům.
- Jednotka může být umístěna pouze v bočních stěnách boxu.
- Cirkulaci vzduchu (viz. obrázek níže) by nemělo nic bránit!

Legend
DH = Water discharge hole
S = Siphon
T = Water discharge tube
OT = Overflow tube
SIL = Silicon



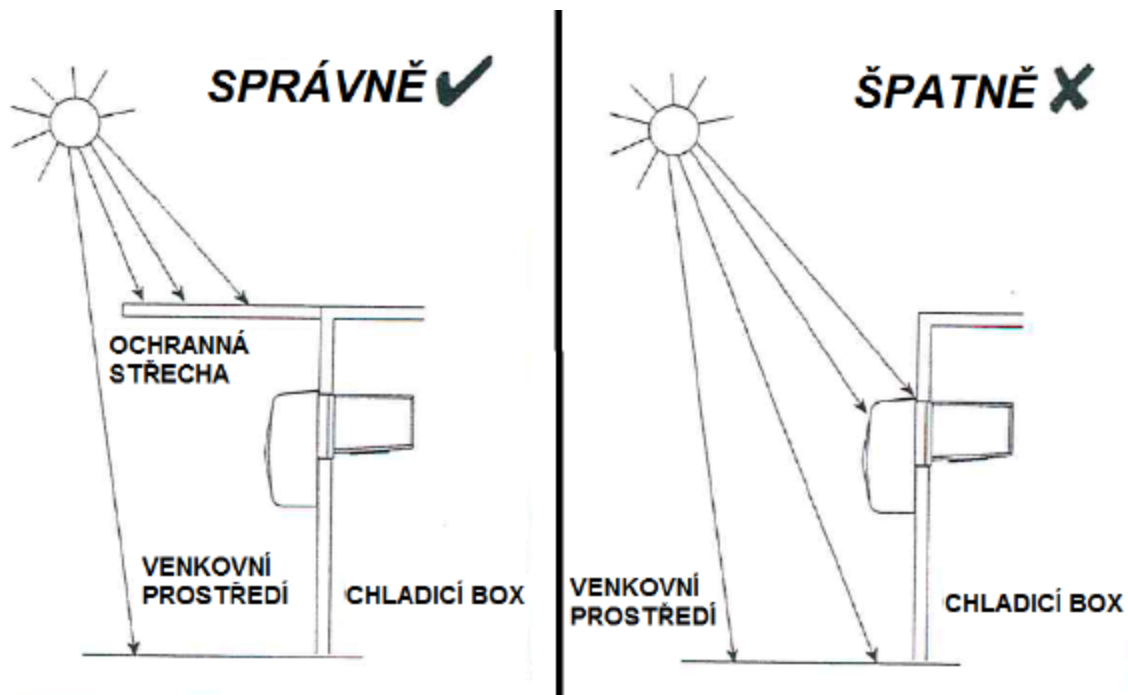


Montáž:

- **Jednotka musí být instalována kvalifikovaným servisním technikem.**
- Zasuňte jednotku do předem připraveného otvoru
- Volný prostor v otvoru pro jednotku vyplňte polyuretanovou izolací, stěnu boxu a jednotku izolujte silikonem
- Vývod kondenzátu propojte flexi hadicí na připravený odpad.

Umístění jednotky:

- Je-li jednotka umístěna v budově, místnost musí být řádně větraná, okolní teplota nesmí být vyšší než 40°C, optimální teplota je do 32°C. Pokud bude teplota vyšší než 40°C, výkon jednotky se sníží.
- Při umístění jednotky venku, musí být jednotka chráněna stříškou před okolními vlivy (slunečními paprsky, deštěm a sněhem) viz obrázek níže.



PŘIPOJENÍ DO ELEKTRICKÉ SÍTĚ

Důležitá upozornění:

Elektroinstalace musí být provedena kvalifikovaným elektrikářem! Zapojení musí být provedeno dle norem platných v ČR.

Přístroj musí být uzemněn, nesprávné uzemnění může způsobit úrazy elektrickým proudem.

Pokud jednotka neobsahuje elektrický kabel se zástrčkou, musí zapojení elektrického kabelu provést pouze kvalifikovaný elektrikář nebo technik.

Nevytahujte napájecí kabel z elektrické zásuvky během provozu přístroje. Mohlo by to způsobit požár. Když potřebujete vytáhnout napájecí kabel, nejprve vypněte jednotku a pevně uchopte zástrčku, abyste ji vytáhli.

POUŽÍVÁNÍ

OVLÁDÁNÍ:



Krátké stisknutí: nastavení teploty, regulace teploty nahoru. Dlouhé stisknutí: ECO



Krátké stisknutí: nastavení teploty, regulace teploty dolů. Dlouhé stisknutí: odmrazování



Krátké stisknutí: Potvrdíte nastavení „OK“ Dlouhé stisknutí: Zapnuto / Vypnuto



Krátké kliknutí: různé funkce: např. ECO. Dlouhé stisknutí: zpět do nabídky

Používání a údržba

- Modely SGL jsou určeny ke skladování mražených potravin při teplotě -15°C až -20°C . **NEDÁVEJTE DO BOXU NEZMRAZENÉ, TEPLÉ POTRAVINY!** Docházelo by k nadměrné tvorbě námrazy a jednotka by hůře fungovala.
- Modely MHM jsou určeny ke skladování potravin při teplotě -5°C až $+10^{\circ}\text{C}$. Vkládejte potraviny schlazené na požadovanou teplotu. **NEDÁVEJTE DO BOXU POTRAVINY S VELKOU VLHKOSTÍ, TEPLÉ NEBO HORKÉ (nad 30°C).** Jednotka by nemusela dostatečně vychladit celou místnost a zvýšila by se dramaticky spotřeba energie!
- **POKUD JE VENKOVNÍ JEDNOTKA (KONDENZÁTOR) V BUDOVĚ, DBEJTE NA**

- DOSTATEČNÉ VĚTRÁNÍ.** Ideální podmínky jsou při teplotě do 32°C
- Pokud bude kondenzační jednotka umístěna venku, **NESMÍ BÝT VYSTAVENA PŘÍMÉMU SLUNCI!** Jednotka musí být chráněna stříškou.
 - **PRAVIDELNĚ ČISTĚTE ŽEBROVÁNÍ VÝPARNÍKU, DOPORUČENÁ ÚDRŽBA JE 1X MĚSÍČNĚ. POKUD TO BUDE NEZBYTNÉ JE TŘEBA DĚLAT ÚDRŽBU ČASTĚJI!** K čištění nepoužívejte vysokotlaké vzduchové čištění, ale jemný kartáč. **DBEJTE ZVÝŠENÉ OPATRNOSTI PŘI ČIŠTĚNÍ, ŽEBROVÁNÍ MÁ OSTRÉ HRANY!** Pokud je výparník natolik znečištěný, že si na to netroufáte, obraťte se na nejbližší autorizovaný servis. K vycištění použijí speciálních přípravků. (zpoplatněná služba)
 - **NEPOUŽÍVEJTE ŽÁDNÉ CHEMICKÉ PŘÍPRAVKY BEZ KONZULTACE AUTORIZOVANÉHO SERVISU!** Mohlo by dojít k poškození jednotky.
 - **PRAVIDELNĚ KONTROLUJTE STAV LAMEL VÝPARNÍKU VNITŘNÍ ČÁSTI, POKUD SE TVOŘÍ PŘÍLIŠ VELKÁ NÁMRAZA, KONTAKTUJTE SERVIS.**



Nikdy neodstraňujte námrazu ostrým předmětem, mohlo by dojít k poškození lamel výparníku.

Odmrazování lze spustit manuálně (viz výše), pokud ani to nebude dostačující, obraťte se na nejbližší autorizovaný servis.

ČIŠTĚNÍ KONDENZÁTORU:

Z chladicí jednotky a trubičkového kondenzátoru musí být **pravidelně každý měsíc opatrně odstraněny nečistoty pomocí jemného štětce nebo vysavače.** Usazující se nečistoty a prach na chladicí jednotce a trubičkovém kondenzátoru brání přiměřené cirkulaci vzduchu, negativně tak ovlivňují funkci přístroje a zvyšují spotřebu elektrické energie.



U přístroje je během záruky každých 6 měsíců od zakoupení výrobku povinná záruční prohlídka přístroje. Prosím, kontaktujte autorizovaný servis.

Doporučené opatření:

Pokud se do boxu dostává teplo z venku nebo bývají dveře déle otevřené během uskladňování vyskladňování potravin v boxu, doporučujeme pořídit do dveří PVC clonu.

OCHRANA ŽIVOTNÍHO PROSTŘEDÍ

Obal je ze 100 % recyklovatelného materiálu. Při jeho likvidaci se řiďte místními předpisy pro odstraňování odpadu. Společnost NOSRETI velkoobchod s. r. o., dovozce tohoto přístroje, je zaregistrována u autorizované obalové společnosti EKO-KOM, a.s. pod číslem EK-F06150058.

Přístroj je vyroben z recyklovatelných materiálů a je označen v souladu s evropskou směrnicí 2002/96/ES (v platném znění) o likvidaci elektrického zařízení.



Tento symbol na přístroji nebo na dokladech udává, že přístroj nesmí být likvidován spolu s domácím odpadem, ale je nutné ho odevzdat do příslušného sběrného centra k recyklaci el. zařízení nebo jiné místo k tomu určené. O

ekologické likvidaci vysloužilého přístroje se informujte u svého dodavatele nebo u místního úřadu. Dbejte na to, aby při přepravě na místo likvidace nedošlo k porušení chladicího okruhu a následného úniku chladiva.

Jednotlivé díly obalu, zejména polystyrén, igelit, plastové části, dřevo, karton a kov nesmí být ponechány v dosahu dětí, mohou být pro ně nebezpečné.

Ochranný obal je vyroben k ochraně přístroje a jednotlivých částí během přepravy a splňuje podmínky pro uvádění obalů na trh stanovené zákonem. Jedná se o přepravní obaly z PE fólie, profilovaného polystyrénu, polypropylenových pásků, dřeva, kartonu a kovu. Prosíme, odevzdejte obalový materiál do sběrných surovin, tak může být recyklován. Obal a všechny jeho části zlikvidujte v souladu s místními předpisy o ukládání odpadů.

SERVISNÍ SLUŽBA:

Jestliže jste vše zkontrolovali a problém stále trvá, obraťte se na naši servisní službu a neprovádějte žádné opravy sami.

Pro servisní středisko si připravte tyto informace:

- Typ poruchy (co nejpřesněji)
- Model výrobku (viz štítek)
- Sériové číslo (viz štítek)
- Název provozovny, kde se výrobek nachází
- Kontaktní osoba
- Datum a rok zakoupení
- Datum, kdy je možné navštívit zákazníka
- V případě záruky - záruční list NOSRETI velkoobchod s.r.o.

INFORMACE O SERVISNÍM STŘEDISKU PODÁ:

NOSRETI velkoobchod s.r.o.

Tel.: +420 595 696 630 (650)

e-mail: reklamace@tefcold.com



Na přístroj bylo vydáno prohlášení o shodě.